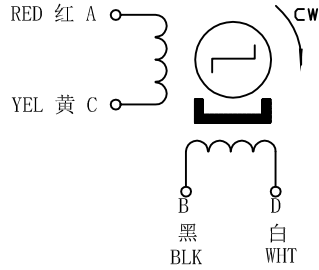
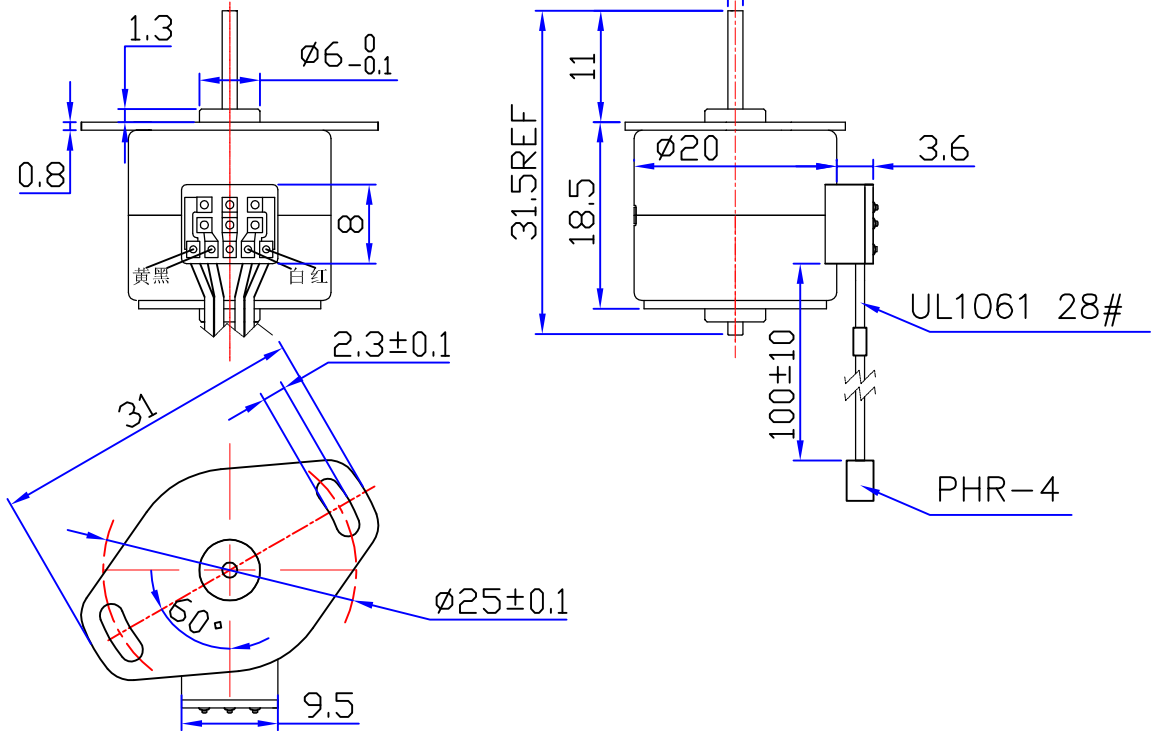


PM STEPPING MOTOR MOD. 20BY20H01

□ 接线图 COLOURS OF LEAD WIRES



□ 外形图 DIMENSIONS (unit=mm)



□ 性能参数 SPECIFICATIONS

相数	PHASE	2	COMMENT CONNECTOR PIN ASSIGN <table border="1"> <thead> <tr> <th>PIN NO.</th> <th>线的颜色</th> </tr> </thead> <tbody> <tr> <td>1</td> <td>白</td> </tr> <tr> <td>2</td> <td>红</td> </tr> <tr> <td>3</td> <td>黑</td> </tr> <tr> <td>4</td> <td>黄</td> </tr> </tbody> </table>	PIN NO.	线的颜色	1	白	2	红	3	黑	4	黄
PIN NO.	线的颜色												
1	白												
2	红												
3	黑												
4	黄												
步矩角	STEP ANGLE	18 ° /STEP											
电压	VOLTAGE	12 V											
驱动方式	EXCITATION	2-2 BIPOLAR											
相电流	CURRENT	0.15 A/PHASE											
电阻	RESISTANCE (20°C)	80 ± 7% ohm/phase											
定位转矩	DETENT TORQUE	20 g.cm Max											
保持转矩	HOLDING TORQUE	85 g.cm Min											
起动转矩	PULL-IN TORQUE	10 g.cm(300pps)											
最大自启动频率	MAX PULL-IN RATE	600PPS											
转动惯量	ROTOR INERTIA	0.4g.cm.cm											
噪音	NOISE	<55db											
温升	TEMPERATURE RISE	<25											
绝缘等级	INSULATION CLASS	E											
绝缘电阻	INSULATION RESISTANCE	>100MΩ (DC 500V)											
绝缘耐压	DIELECTRIC STRENGTH	AC 500V RMS 1min											
使用温度	OPERATING TEMPERATURE	-10°C ~ 55°C											
重量	WEIGHT	23g											

旧底图总号

底图总号	标记	处数	分区	更改文件号	签名	年.月.日	常州宝来电器有限公司		
日期	设计	杜国锋	171121	标准化				阶段标记	重量
签名	审核								2:1
	工艺			批准			共 1 张	第 1 张	Tel:0519-88372126 Fax:0519-88372780