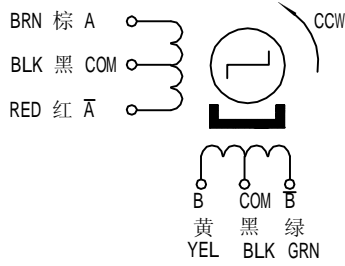


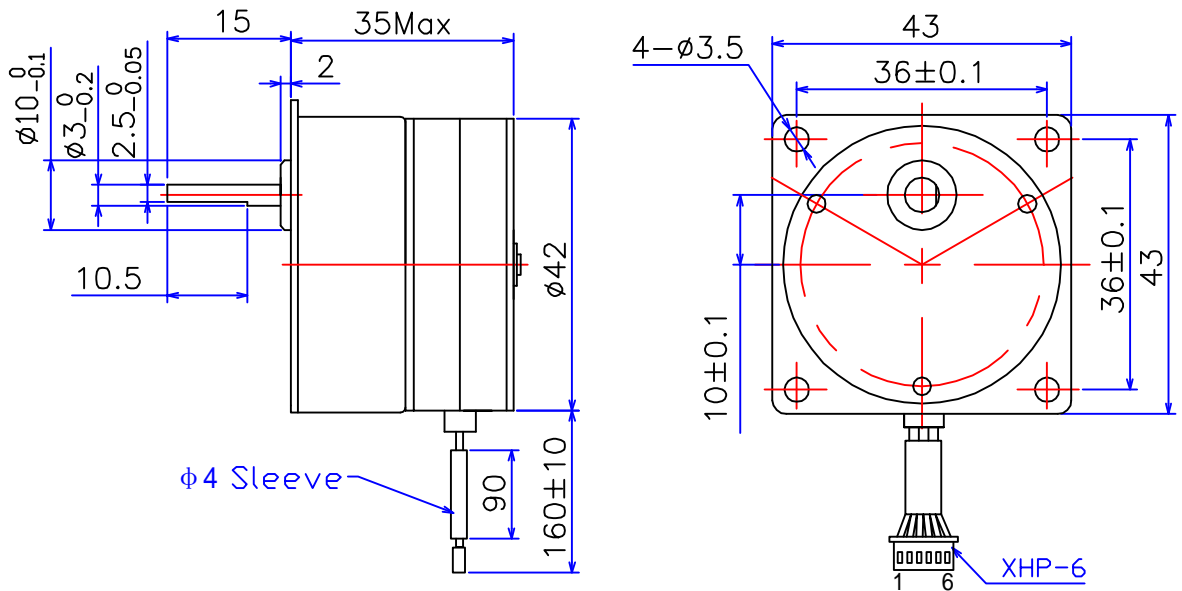
PM STEPPING MOTOR MOD.42BY24BJ50B

□ 接线图 COLOURS OF LEAD WIRES



PIN No.	引出线颜色
1	红
2	黑 (COMA)
3	棕
4	黄
5	黑 (COMB)
6	绿

□ 外形图 DIMENSIONS (unit=mm)



□ 性能参数 SPECIFICATIONS

相数 Phase	4	COMMENT
步矩角 Step Angle	15 ° /50	
电压 Voltage	24 V	
驱动方式 Drive Mode	4-2 Unipolar	
相电流 Current	0.086 A/Phase	
电阻 Resistance(20℃)	280±7% ohm/phase	
起动转矩 Pull in Torque	5N.cm (200pps) Min	
起动频率 Pull In Rate	220 PPS Min	
运行频率 Pull Out Rate	280 PPS Min	
定位转矩 Detent Torque	30 N.cm Max	
绝缘等级 Insulation Class	E	
减速比 Gear Ratio	1/50	
重量 Weight	0.17 Kg	

旧底图总号

底图总号	标记	处数	分区	更改文件号	签名	年.月.日	常州宝来电器有限公司			
	设计		100608	标准化						阶段标记
日期	签名	审核							2:1	Tel:0519-88372126 Fax:0519-88372780
		工艺		批准			共 1 张	第 1 张		

格式 (1)

制图:

描图:

幅面: 4[#]