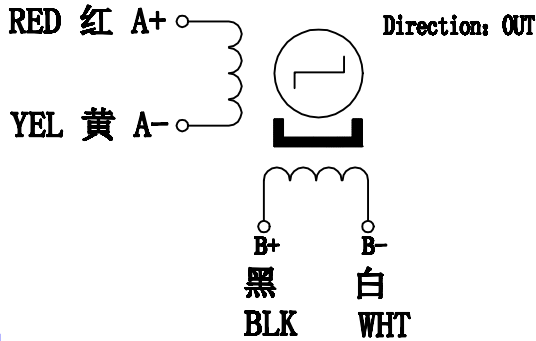
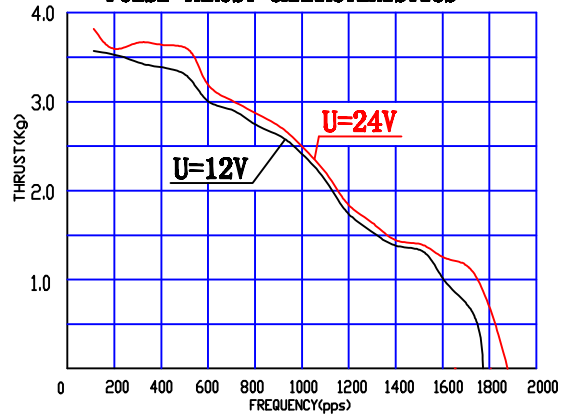


Linear Stepping Motor MOD. ZW25BY48H01

□ 接线图 COLOURS OF LEAD WIRES

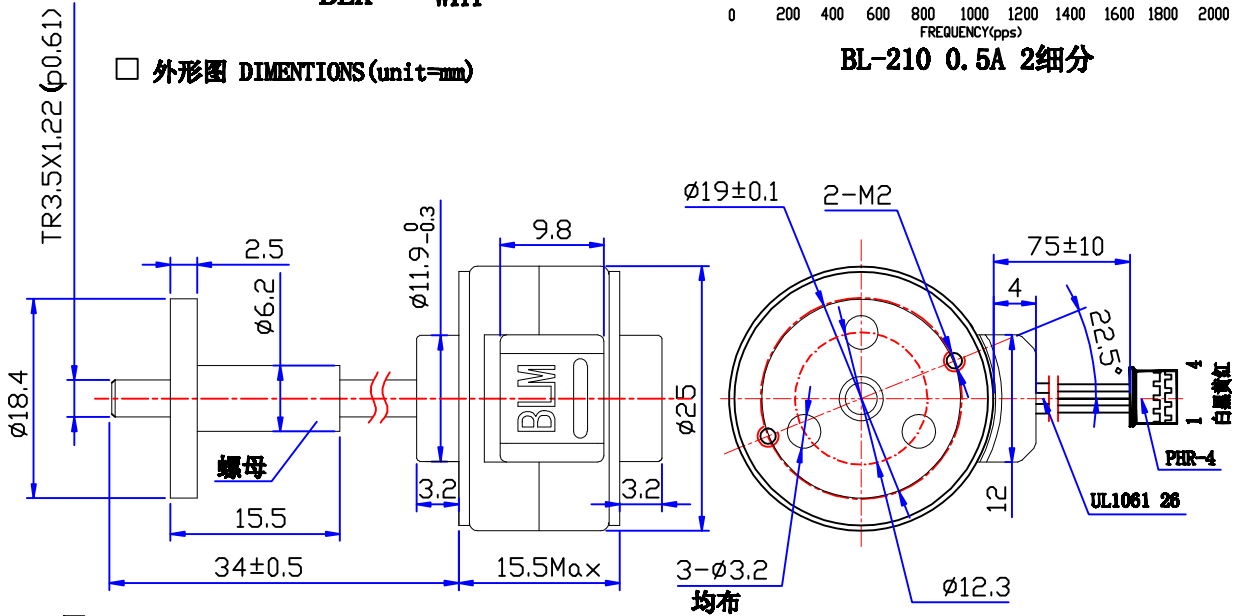


□ PULSE-THRUST CHARACTERISTICS



BL-210 0.5A 2细分

□ 外形图 DIMENSIONS (unit=mm)



□ 性能参数 SPECIFICATIONS

相数	Phase	2	COMMENT
驱动方式	Drive mode	2-2 Bipolar	
步距角	Step angle	7.5° /Step	
步长	Step	25.4±7 μm	
推力	Thrust	2.5Kg at 700pps (12V 0.5A 2Micro)	
行程	Effective stroke	20mm	
电压	Voltage	4.9V	
电流	Current	0.5A/PHASE	
电阻	Resistance	9.8±10% Ω (20℃)	
电感	Inductance	6.5±20% mH/phase	
绝缘等级	Insulation class	E	
绝缘电阻	Insulation resis.	DC500V 100MΩ	
工作温度	Operating Temp.	-20~+55℃	
重量	Weight	约40 g	
寿命	Life	5000h Min	

底图总号

图总号

期 签名

标记	处数	分区	更改文件号	签名	年.月.日
设计	DGF	190706	标准化		
审核					
工艺			批准		

常州宝来电器有限公司
Baolai Electric Appliance

info@baolai-cn.com
www.baolai-cn.com

1:1

共 1 张 第 1 张