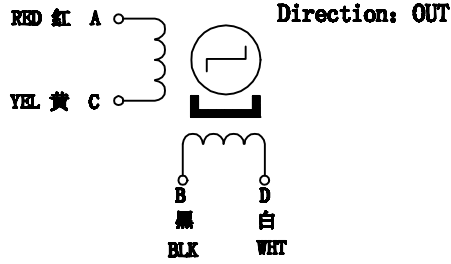
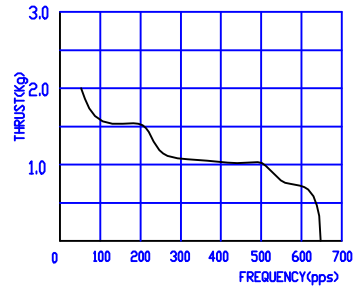


Linear Stepping Motor MOD. ZX25BY48H03-L0.6

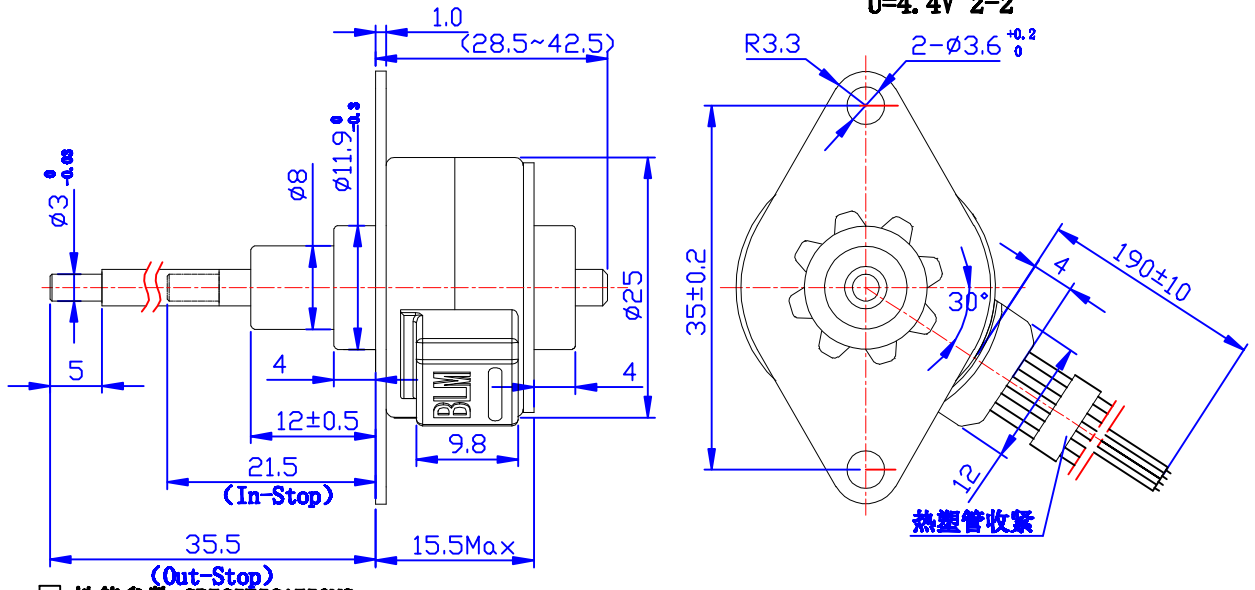
接线图 COLOURS OF LEAD WIRES



PULSE-THRUST CHARACTERISTICS



外形图 DIMENTIONS(unit=mm)



性能参数 SPECIFICATIONS

相数	Phase	2	COMMENT
驱动方式	Drive mode	2-2 Bipolar	
步距角	Step angle	7.5° /Step	
步长	Travel/step	12.7±7 μm	
推力	Thrust	1.4Kg at200pps	
导程	helical pitch	0.6096 mm	
行程	Stroke	14mm	
电压	Voltage	4.4V	
相电流	Current/phase	0.29A/PHASE	
相电阻	Resistance/phase	15±10%Ω (20℃)	
电感	Inductance (20℃)	7.2±20% mH/phase	
温升	Temperature rise	70K	
工作温度	Operating Temp.	-20~+55℃	
重量	WEIGHT	约40 g	
绝缘等级	Insulation class	E	
绝缘电阻	Insulation resis.	DC500V 100MΩ	
旧底图总号	RoHS	符合	

旧底图总号

底图总号

标记 处数 分区 更改文件号 签名 年.月.日

设计 朱伟国 161223 标准化

阶段标记 重量 比例

常州宝来电器有限公司

日期 签名

审核

1:1

Tel:0519-88372126

工艺

批准

共 1 张 第 1 张

Fax:0519-88372780

格式 (1)

制图:

描图:

幅面: 4#