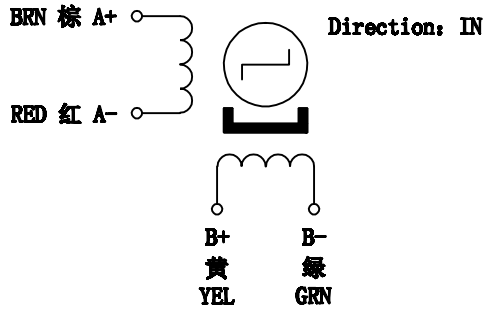


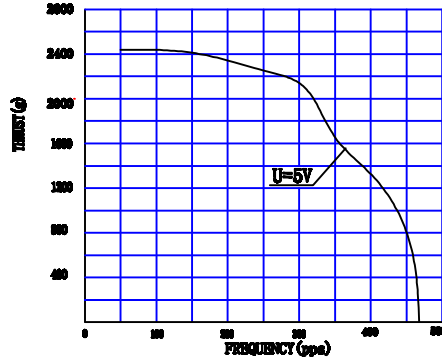
Linear Stepping Motor MOD. ZG20BY24B02C-L0.6

接线图 COLOURS OF LEAD WIRES

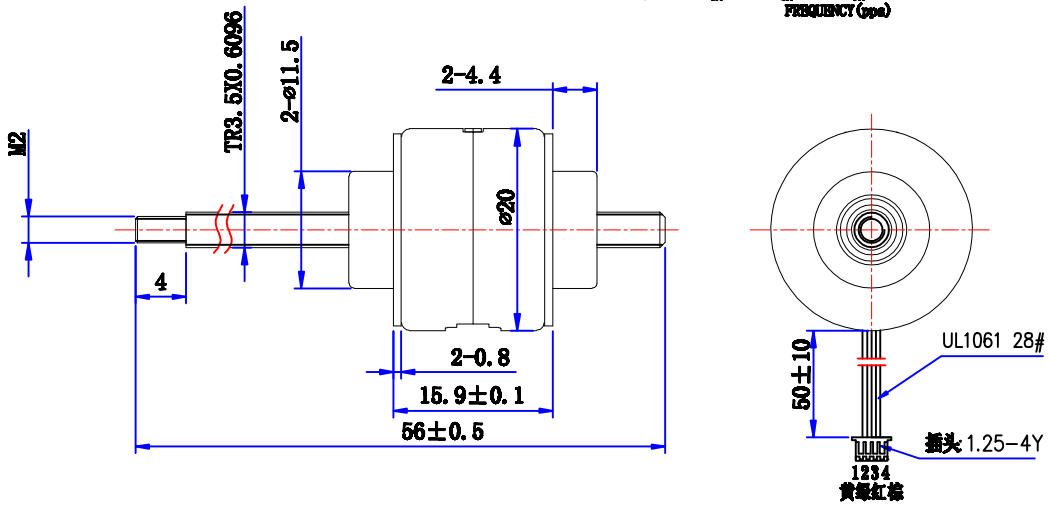


PULSE-TORQUE CHARACTERISTICS

1#仪器 2-2驱动



外形图 DIMENSIONS (unit=mm)



性能参数 SPECIFICATIONS

参数	Phase	2	COMMENT
相数	Phase	2	
步距角	Step Angle	15° /Step	
驱动方式	Drive Mode	2-2 Bipolar	
步长	Travel/step	25.4±7 μm	
推力	Thrust	1500g at 300 pps	
行程	Stroke	28mm	
电压	Voltage	5 V	
电流	Current	0.76 A/Phase	
电阻	Resistance (20°C)	6.6±10% Ω/Phase	
电感	Inductance	2.2±20% mH/Phase	
使用温度	Operation Temp.	-20~55°C	
绝缘等级	Insulation Class	E	
绝缘电阻	Insulation Resistance	DC 500V 100MΩ min	
绝缘耐压	Dielectric Strength	AC 650V 1 SEC min	
重量	Weight	约30 g	

旧底图总号										常州宝来电器有限公司 Baolai Electric Appliance
底图总号										info@baolai-cn.com www.baolai-cn.com
日期	签名	更改标记	处数	更改文件号	签名	年月日	阶段标记	重量	比例	17500064
		设计	DGF	200901					1:1	
		审核			批准		共 1 张 第 1 张			

格式(1)

制图:

描图:

幅面: 4#