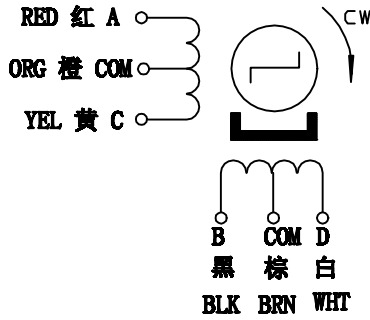


永磁减速步进电机 型号：25BY48HJ49

□ 接线图 COLOURS OF LEAD WIRES

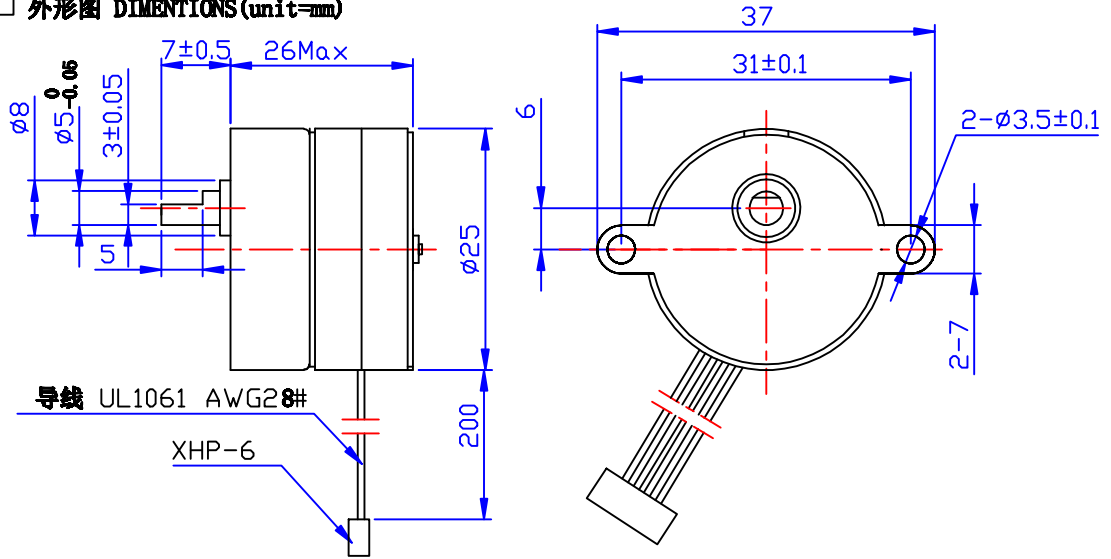


驱动方式：(4-1-2驱动)

导线颜色	1	2	3	4	5	6	7	8
橙, 棕	+	+	+	+	+	+	+	+
红	-	-						-
黑		-	-					
黄				-	-	-		
白							-	-

→ CW方向旋转(轴伸端看)

□ 外形图 DIMENSIONS(unit=mm)



□ 性能参数 SPECIFICATIONS

相数	PHASE	4	COMMENT
步矩角	STEP ANGLE	3.75/48.8° /STEP @	
电压	VOLTAGE	12 V	
电流	CURRENT	240mA/PHASE	
电阻	RESISTANCE (20℃)	50±10% ohm/phase	
减速比	MODERATING RATIO	1/48.8 @	
空载启动频率	NO-LOAD PULL-IN FREQUENCY	≥500PPS	
启动转矩	PULL-IN TORQUE	≥1500gf.cm (at 100PPS)	
锁定转矩	DETENT TORQUE	≥500gf.cm	
噪声	NOISE	≤60dB	
温升	TEMP. RISE	≤65K	
绝缘等级	INSULATION CLASS	E	
重量	WEIGHT	约50g	

旧底图总号

常州宝来电器有限公司

② 2 秦 131118

底图总号

标记 处数 分区 更改文件号 签名 年.月.日

设计 131118 标准化

阶段标记 重量 比例

日期 签名

审核

2:1

TEL: 0519-88372126

工艺 批准

共 1 张 第 1 张

FAX: 0519-88372780

格式 (1)

制图:

描图:

幅面: 4[#]